



# Dell DL4000 Appliance Getting Started With Your System

Mise en route de votre système | Introdução ao uso do sistema | Introducción al sistema

**⚠ WARNING:** Before setting up your system, read and follow the safety instructions that shipped with the system.

**📌 NOTE:** The documentation set for your system is available at [dell.com/support/home](http://dell.com/support/home). Always check for updates and read the updates first because they often supersede information in other documents.

**📌 NOTE:** For more information on different configurations, see the *Dell DL4000 Appliance Deployment Guide*.

**📌 NOTE:** Ensure that you install the operating system before installing the hardware or software not purchased with the system. For more information on supported operating systems, see [dell.com/ossupport](http://dell.com/ossupport).

**⚠ AVERTISSEMENT :** avant de configurer votre système, consultez et respectez les consignes de sécurité qui l'accompagnent.

**📌 REMARQUE :** la documentation conçue pour votre système est disponible sur [dell.com/support/home](http://dell.com/support/home). Recherchez toujours les mises à jour et commencez toujours par les lire car elles remplacent souvent les informations contenues dans les autres documents.

**📌 REMARQUE :** pour en savoir plus sur les différentes configurations, voir le *Guide de déploiement de l'appliance Dell DL4000*.

**📌 REMARQUE :** veuillez à installer le système d'exploitation avant tout matériel ou logiciel achetés séparément du système. Pour en savoir plus sur les systèmes d'exploitation pris en charge, voir [dell.com/ossupport](http://dell.com/ossupport).

**⚠ ADVERTÊNCIA:** Antes de configurar o seu sistema, leia e siga as instruções de segurança fornecidas com o sistema.

**📌 NOTA:** O conjunto de documentação do seu sistema está disponível em [dell.com/support/home](http://dell.com/support/home). Sempre procure atualizações e leia sobre as atualizações antes, pois elas muitas vezes substituem informações contidas em outros documentos.

**📌 NOTA:** Para obter mais informações sobre configurações diferentes, consulte o *Guia de Implementação do Utensílio Dell DL4000*.

**📌 NOTA:** Instale o sistema operacional antes de instalar hardwares ou softwares que não tenham sido comprados com o sistema. Para obter mais informações sobre os sistemas operacionais suportados, consulte [dell.com/ossupport](http://dell.com/ossupport).

**⚠ AVISO:** antes de instalar su sistema, lea y siga las instrucciones de seguridad enviadas con el sistema.

**📌 NOTA:** la documentación completa para su sistema está disponible en [dell.com/support/home](http://dell.com/support/home). Compruebe siempre si hay actualizaciones y léalas primero, ya que a menudo esta información reemplaza la de otros documentos.

**📌 NOTA:** para obtener más información sobre configuraciones diferentes, consulte la *Dell DL4000 Appliance Deployment Guide* (Guía de implementación del appliance Dell DL4000)

**📌 NOTA:** asegúrese de instalar el sistema operativo antes de instalar el hardware o el software no adquiridos con el sistema. Para obtener más información sobre los sistemas operativos admitidos, consulte [dell.com/ossupport](http://dell.com/ossupport).

**⚠ WARNING:** A WARNING indicates a potential for property damage, personal injury, or death.

**⚠ CAUTION:** A CAUTION indicates potential damage to hardware or loss of data if instructions are not followed.

**📌 NOTE:** A NOTE indicates important information that helps you make better use of your system.

**⚠ AVERTISSEMENT :** un AVERTISSEMENT indique un risque d'endommagement du matériel, de blessure corporelle ou de mort.

**⚠ PRÉCAUTION :** une PRÉCAUTION indique un risque d'endommagement du matériel ou de perte de données si les instructions ne sont pas respectées.

**📌 REMARQUE :** une REMARQUE indique des informations importantes qui vous permettent de mieux utiliser votre système.

**⚠ ADVERTÊNCIA:** uma ADVERTÊNCIA indica um potencial de danos à propriedade, risco de lesões corporais ou mesmo risco de vida.

**⚠ AVISO:** um AVISO indica um potencial de danos ao hardware ou de perda de dados se as instruções não forem seguidas.

**📌 NOTA:** uma NOTA fornece informações importantes para ajudá-lo a usar melhor o seu sistema.

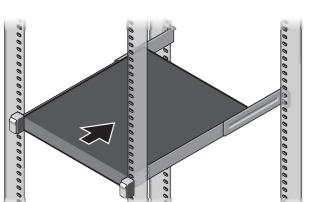
**⚠ AVISO:** un AVISO indica el riesgo de daños materiales, lesiones o incluso la muerte.

**⚠ PRECAUCIÓN:** una PRECAUCIÓN indica un posible daño en el hardware o pérdida de datos si no se observan las instrucciones.

**📌 NOTA:** una NOTA proporciona información importante que le ayuda a utilizar su sistema de la mejor manera posible.

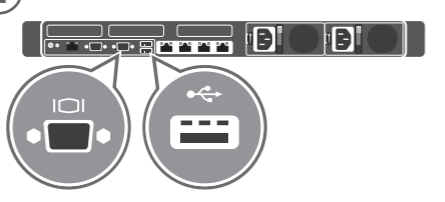
## Setting Up Your System | Configuration de votre système | Configurar o sistema | Instalación del sistema

**1**



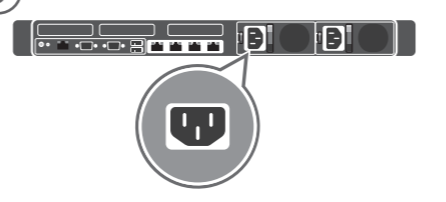
Install the system into a rack.  
Installez le système dans un rack.  
Instale o sistema em um rack.  
Instale el sistema en un bastidor.

**2**



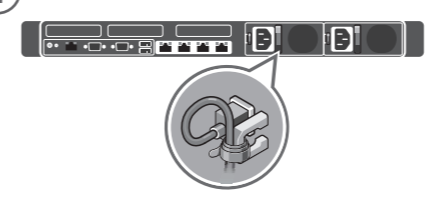
Connect the keyboard, mouse, and monitor (optional).  
Connectez le clavier, la souris et l'écran (en option).  
Conecte o teclado, o mouse e o monitor (opcional).  
Conecte el teclado, el mouse y el monitor (opcional).

**3**



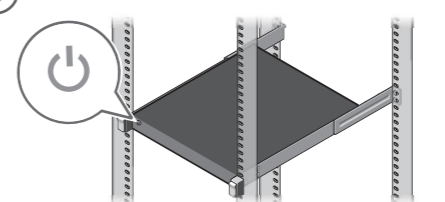
Connect the system to a power source.  
Connectez le système à un bloc d'alimentation.  
Conecte o sistema a uma fonte de energia.  
Conecte el sistema a una fuente de alimentación.

**4**



Loop and secure the power cable using the retention clip.  
Faites une boucle avec le câble d'alimentation et fixez-le dans le clip de fixation.  
Enrole e prenda o cabo de alimentação usando a presilha de retenção.  
Recoja y asegure el cable de alimentación utilizando el clip de retención.

**5**



Turn on the system.  
Mettez le système sous tension.  
Ligue o sistema.  
Encienda el equipo.

### Dell End User License Agreement

Before using your system, read the Dell Software License Agreement that shipped with your system. If you do not accept the terms of the agreement, see [dell.com/contactdell](http://dell.com/contactdell).

Save all software media that shipped with your system. These media are BACKUP copies of the software installed on your system.

### Contrat de licence pour utilisateur final Dell

Avant toute utilisation de votre système, veuillez lire le Contrat de licence du logiciel Dell qui accompagne votre système. Si vous n'acceptez pas les termes du contrat, voir [dell.com/contactdell](http://dell.com/contactdell).

Conservez tous les supports du logiciel livrés avec votre système. Ces supports constituent des copies de SAUVEGARDE du logiciel installé sur votre système.

### Contrato de licença do usuário final Dell

Antes de usar o seu sistema, leia o Contrato de Licença de Software Dell que foi fornecido com o sistema. Se você não aceitar os termos do contrato, consulte [dell.com/contactdell](http://dell.com/contactdell).

Guarde todas as mídias de software enviadas com o seu sistema. Essas mídias são cópias de BACKUP do software instalado no seu sistema.

### Contrato de licencia de usuario final de Dell

Antes de utilizar el sistema, lea el Contrato de licencia de software de Dell enviado con su sistema. Si no acepta estos términos del contrato, consulte [dell.com/contactdell](http://dell.com/contactdell).

Guarde todos los medios del software enviados con su sistema. Estos medios son COPIAS DE SEGURIDAD del software instalado en su sistema.

### Technical Specifications

The following specifications are only those required by law to ship with your system. For a complete and current listing of the specifications for your system, see [dell.com/support/home](http://dell.com/support/home).

**Power rating per power supply unit**  
750 W (Platinum) AC (100 – 240 V, 50/60 Hz, 10 A – 5 A).

**NOTE:** This system is also designed to be connected to IT power systems with a phase to phase voltage not exceeding 230V.

**System battery**  
CR 2032 3.0 – V lithium coin cell.

**Temperature**  
Maximum ambient temperature for continuous operation:  
20°C/h (36°F/h).

For information on Dell Fresh Air and supported expanded operating temperature range and configurations, see the Owner's Manual at [dell.com/support/home](http://dell.com/support/home).

### Caractéristiques techniques

Les spécifications suivantes sont uniquement celles que la loi exige que vous receviez avec votre système. Pour consulter la liste exhaustive et actualisée des spécifications de votre système, voir [dell.com/support/home](http://dell.com/support/home).

**Classement énergétique par unité d'alimentation**  
750 W (Platine) CA (100 – 240 V, 50/60 Hz, 10 A – 5 A).

**REMARQUE :** ce système est également conçu pour se connecter aux systèmes d'alimentation IT à une tension phase à phase n'excédant pas 230 V.

**Batterie système**  
CR 2032 3.0 – pile bouton au lithium V.

**Température**  
Température ambiante maximale pour opération en continu:  
20 °C/h (36 °F/h).

Pour en savoir plus sur Dell Fresh Air ainsi que sur la plage étendue et les configurations de température de fonctionnement prises en charge, reportez-vous au Manuel du propriétaire sur [dell.com/support/home](http://dell.com/support/home).

### Especificações técnicas

As especificações a seguir são apenas as que a lei exige que sejam enviadas com o seu sistema. Para ver a lista completa e atualizada das especificações do seu sistema, consulte [dell.com/support/home](http://dell.com/support/home).

**Consumo nominal de potência por fonte de alimentação**  
750 W (Platinum) CA (100 a 240 V, 50/60 Hz, 10 A a 5 A).

**NOTA:** Este sistema foi projetado para ser conectado também a sistemas de alimentação de TI com uma tensão entre fases não excedendo 230 V.

**Bateria do sistema**  
CR 2032 - 3,0 V - célula tipo moeda de lítio.

**Temperatura**  
Temperatura ambiente máxima para operação contínua:  
20°C/h (36°F/h).

Para obter informações sobre o Dell Fresh Air e a faixa expandida de temperatura de operação suportada e as configurações, consulte o Manual do Proprietário em [dell.com/support/home](http://dell.com/support/home).

### Especificaciones técnicas

Las siguientes especificaciones son solo las que la ley exige que se envíen con su sistema. Para obtener una lista completa y actual de las especificaciones para su sistema, consulte [dell.com/support/home](http://dell.com/support/home).

**Potencia nominal por unidad de sistema de alimentación**  
750 W (Platinum) CA (100 – 240 V, 50/60 Hz, 10 A – 5 A).

**NOTA:** este sistema también está diseñado para conectarse a sistemas de alimentación de TI con un voltaje de fase a fase que no supere los 230 V.

**Batería del sistema**  
Batería de litio de tipo botón CR 2032 de 3,0 V

**Temperatura**  
Temperatura ambiente máxima para funcionamiento continuo:  
20 °C/h (36 °F/h).

Para obtener información sobre Dell Fresh Air y las configuraciones y el intervalo de temperatura de funcionamiento expandido admitidos, consulte el Owner's Manual (Manual del propietario) en [dell.com/support/home](http://dell.com/support/home).

**Información de la NOM:**

Importador	Dell Inc. de México, S.A. de C.V. Paseo de la Reforma 2620 -11ª Piso Col. Lomas Altas 11950 México, D.F.
Número de modelo:	E16S
Voltaje de entrada de alimentación:	100 V CA – 240 V CA
Frecuencia:	50/60 Hz (unidad de sistema de alimentación de CA)
Consumo actual:	10 A – 5 A (X2) (con una unidad de sistema de alimentación de CA de 750 W)

**📌 NOTA: (X #), # = Número máximo de sistemas de alimentación por sistema.**



01P0WA00